



BDR THERMEA GROUP

Yoğuşmalı Kombi

Idee 24 / 28 / 35 / 39



Montaj ve Kullanma Kılavuzu

Değerli Tüketicimiz,

Kombiniz tüm ısınma ve sıcak su ihtiyacınızı karşılayabilmek amacıyla üretilmiştir. Sizin için hazırlanmış olan bu kitapçıkta; kombinizin doğru ve verimli kullanılması ile ilgili olarak çok faydalı bilgi ve açıklamalar yer almaktadır. Lütfen kombinizi, bu kitapçığı okumadan kullanmamaya özen gösteriniz.

Gümrük ve Ticaret Bakanlığı Tüketicinin Korunması ve Piyasa Gözetimi Genel Müdürlüğü tarafından belirlenen kullanım ömrü 15 yıldır. İlgili yasa gereğince üretici ve satıcı firmalar bu süre içerisinde cihazların fonksiyonlarını yerine getirebilmesi için gerekli yedek parça bulundurma ve cihaza servis yapılmasını sağlamayı taahhüt eder.

Size bu kitapçıkla birlikte servis hizmeti alabileceğiniz, servis istasyonlarıyla ilgili bilgileri içeren “Yetkili Servis Kitapçığı” verilmiştir. Firmamız tarafından dönemsel olarak Yetkili Servis bilgilerinde değişiklikler yapılabilmektedir. Bu sebeple güncel Yetkili Servis Bilgilerine firmamızın web sayfasında yer alan “ Yetkili Servisler ” bölümünden ulaşabilirsiniz. Bilgi için lütfen internet adresindeki web sayfamızı ziyaret ediniz. Ayrıca aşağıdaki iletişim bilgilerinden Satış Sonrası Hizmetler Müdürlüğü ile irtibata geçebilir, bölgenizde hizmet vermekte olan en yakın yetkili servis iletişim bilgilerini alabilirsiniz. Cihazın ilk çalıştırma işleminin Yetkili Servis tarafından yapılması zorunludur. Aksi takdirde, cihaz garanti kapsamı dışında kalacaktır.

ÜRETİCİ FİRMA



BDR THERMEA GROUP

BAYMAK MAKİNA SANAYİ VE TİC. A.Ş.

Orhanlı Beldesi, Orta Mahalle Akdeniz Sokak No: 8 34959

Tuzla / İSTANBUL

Tel: (0216) 581 65 00

[http:// www.baymak.com.tr](http://www.baymak.com.tr)

e-mail: musterihizmetleri@baymak.com.tr

İÇİNDEKİLER

1. MONTAJ ÖNCESİ TALİMATLAR.....	4
2. ÇALIŞTIRMA ÖNCESİ TALİMATLAR.....	5
3. KOMBİNİN ÇALIŞTIRILMASI.....	6
4. SİSTEME SU DOLDURULMASI.....	7
5. CİHAZIN KAPATILMASI.....	7
6. SORUN GİDERME.....	7
7. GAZ DÖNÜŞÜMÜ.....	7
8. BAKIM.....	8
9. KOMBİNİN MONTAJI.....	9
10. POMPA KAPASİTE EĞRİSİ.....	14
11. ELEKTRİK DEVRE ŞEMASI.....	14
12. TEKNİK ÖZELLİKLER.....	15
13. KOMBİ UYARI TABLOSU.....	16
14. ÜRÜN FİŞİ VE TEKNİK PARAMETRELER.....	17
15. PAKET ETİKETİ BİLGİLERİ.....	18

1 - MONTAJ ÖNCESİ TALİMATLAR

Bu cihaz, atmosferik basınçta kaynama sıcaklığının altında su ısıtmak üzere tasarlanmıştır. Performansına ve çıkış gücüne uygun bir merkezi ısıtma tesisatı ve kullanım suyu sistemine bağlanmalıdır.

Kombinin montajı mutlaka kalifiye bir montaj elemanı tarafından yapılmalıdır. Montaj öncesi aşağıdaki kontroller mutlaka gerçekleştirilmelidir;

a) Kombinin, gaz tesisatı ile sağlanan mevcut gaz ile kullanılacak şekilde ayarlandığından emin olunuz. Kutu üzerindeki işaretlemeler ve cihaz üzerindeki etiketleri kontrol ediniz.

b) Kanun ve yönetmeliklere uygun olarak, birden fazla cihazdan gelen egzost gazları toplamak için özellikle dizayn edilmiş bacalar dışında, diğer cihazların egzost gazlarının aynı baca kanalının içinden geçerek çıkmadığını, baca başlığının uygunluğunu ve başlığın tıkalı olmadığını kontrol ediniz.

c) Mevcut bacalara bağlantı yapılması durumunda, bunların çok temiz olduğundan emin olunuz, aksi taktirde bacadan gelen kurumlar, çalışma sırasında gaz geçişlerini tıkar ve tehlikeli durumlara neden olabilir.

d) Tüm tesisat boruları, içinde yabancı madde kalmaması için tamamıyla temizlenmelidir.

Kombinin verimli bir şekilde çalışması ve garanti kapsamı dışında kalmaması için aşağıdaki uyarıları mutlaka dikkate alınız:

1. Kullanım suyu devresi:

1.1. Su sertliği 20°F'den (1°F = 1 lt. suda 10 mg kalsiyum karbonat) yüksek ise; mevcut sisteme polifosfat karıştırılmalı veya mutlaka su arıtması yapılmalıdır.

1.2. Cihazın montajının ardından, kullanımdan önce, kullanım suyunu bir süre akıtarak cihazdan geçen ilk suyun atılmasını sağlayınız.

2. Isıtma devresi

2.1. Yeni tesisat

Kombinin montaj işlemi öncesinde, tesisat (sistem), uygun - tescilli ürünler kullanılarak mutlaka temizlenmelidir. Tesisatın ve tesisatta bulunan metal, plastik ve kauçuk parçaların zarar görmemesi için; nötr bazlı, asidik ve alkalik olmayan (örneğin: SENTINEL X300 veya X400 ve FERNOX Regenerator) temizleyiciler kullanınız. Bu tip temizleyici ürünler kullanırken, üreticinin kullanım talimatlarına mutlaka uyunuz.

2.2. Eski tesisat:

Kombinin montaj işlemi öncesinde, tesisatı (sistemi) boşaltarak, uygun, tescilli ürünler kullanılarak mutlaka temizleyiniz. Tesisatın ve tesisatta bulunan metal, plastik ve kauçuk parçaların zarar görmemesi için; nötr bazlı asidik olmayan ve alkalik olmayan (örneğin: SENTINEL X300 veya X400 ve FERNOX Regenerator) temizleyiciler kullanınız. Bu tip temizleyici ürünler kullanırken, üreticinin kullanım talimatlarına mutlaka uyunuz.

Isıtma devresi tesisatında pislik, tıkanıklık, tesisat kalıntısı, çapak, cüruf vb. partiküllerin bulunması kombinin çalışmasını olumsuz yönde etkileyecektir. Bu tip durumlar; kombinin randımsız çalışmasına, aşırı ısınmasına, sesli çalışmasına, vb. problemlere neden olabilecektir. Tesisat nedeniyle kombide meydana gelecek arıza ve problemler garanti kapsamı dışındadır.

Cihaz, bağlantı elemanları cihazın ağırlığını kaldıracak şekilde kuvvetli ve sağlam durumda duvara bağlanmalıdır.

Cihazla beraber verilen montaj şablonu kullanılarak bağlantı kasesi ve askı delikleri hassas olarak markalanmalıdır. Cihazın terazide olduğu mutlaka kontrol edilmelidir.

Cihaz TSE standartlarına uygun olarak topraklanmalıdır. Elektrik bağlantısı için TSE'li 3x1.5 mm² kesitli NYAF kablo kullanınız. (Tesisatçınıza mutlaka 2 Amperlik sigorta taktırınız.)

Soğuk su girişi cihazın teknik etiketi üzerinde belirtilen kullanım suyu işletme basıncını (8 bar) geçmemelidir. Şebeke basıncı 6,5 bar'dan daha yüksek ise mutlaka basınç düşürücü monte edilmelidir.

Cihazınızı 220 - 230 V monofaze - topraklamalı güç beslemesine bağlayınız. Cihazınız standartlara uygun olarak min. 195 V ve max. 255 V arasında normal olarak fonksiyonlarını yerine getirebilecek şekilde tasarlanmıştır. Eğer bulunduğunuz yerdeki elektrik şebekesinde bu aralık (195 V – 255 V) sağlanamıyorsa; voltaj regülatörü kullanmanız tavsiye edilir.

Cihazı harici, fiziki veya kimyevi etkenlerden koruyunuz.

Taşıma ve nakliye işlemini cihazın ambalajı üzerindeki işaretlemeleri dikkate alarak, cihazın orjinal ambalajı ile yapınız. Ambalaja ve cihaza zarar verebilecek (Nem, su, darbe v.b.) etkenlere karşı cihazınızı koruyunuz. Cihazın, gaz tesisatı ile sağlanan gaz ile kullanılacak şekilde ayarlandığından emin olunuz. Kutu ve cihaz üzerindeki etiketleri kontrol ediniz.

Cihazın parçaları yalnızca servis tarafından sökülmelidir. Cihaz üzerinde mühürlü bulunan parça ve elemanlara kesinlikle müdahale edilmemelidir.

Cihazın ilk çalıştırma işlemi mutlaka Yetkili Servis tarafından yapılmalıdır.

Cihazın tesisatı için mutlaka doğalgaz tesisat projesi hazırlatıp onaylatınız.

Cihazınızın monte edildiği ortam sıcaklığı -10°C ile 50°C sıcaklık aralığında olmalıdır.

Cihaz, yağmur, kar gibi dış etkenlerden etkilenebilecek ortamlara monte edilmemelidir.

Kombinin yoğunlaşma suyu çıkışı mutlaka atık su giderine bağlanmalıdır.

Yukarıdaki koşullara uyulmaması durumunda cihazınız garanti dışı kalacaktır.

Ambalaj malzemelerini (plastik poşet, naylon, etc.) sağlık açısından bir tehlike oluşturmaması için çocukların ulaşabileceği yerlere bırakmayınız.

Üretici firma, kitapçıkta yer alan bilgileri değiştirme hakkını saklı tutar. Bu sebeple; bu kitapçık teknik özelliklere ilişkin bir taahhüt teşkil etmez.

2 - ÇALIŞTIRMA ÖNCESİ TALİMATLAR

Kombinin ilk çalıştırma işlemi mutlaka Yetkili Servis tarafından yapılmalıdır. Çalıştırma öncesinde aşağıdaki talimatları yerine getirilmelidir:

- Cihaz parametreleri ile elektrik, su ve gaz besleme sistemlerinin uygunluğu,
- Montajın kanun ve yönetmeliklere uygunluğu,
- Cihazın enerji beslemesi ve topraklama bağlantılarının uygunluğu.

Yukarıdaki şartların sağlanmaması durumunda kombi garanti kapsamı dışında kalacaktır.

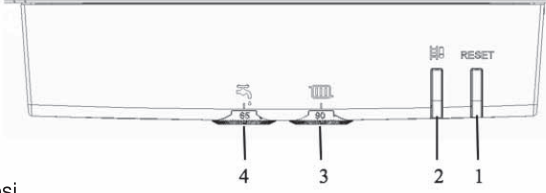
Müşteri cihazın kullanım kılavuzuna uygun olarak kullanılması konusunda Yetkili Servis tarafından mutlaka uyarılmalıdır.



Montaj sırasında kombi baca seti ve aksesuarları, dışardan gelebilecek etki ve darbeler de göz önüne alınarak sızdırmazlığını koruyacak şekilde sabitlenmelidir. Aksi durumda baca bağlantılarından sızacak CO (karbonmonoksit) gazı zehirlenmelere neden olarak hayati risk oluşturacaktır.

3 - KOMBİNİN ÇALIŞTIRILMASI



KONTROL ÜNİTESİ



1. Reset düğmesi
2. Durum sinyal düğmesi
3. Merkezi ısıtma sıcaklığı ayar düğmesi
4. Kullanım suyu sıcaklığı ayar düğmesi

Cihazın doğru olarak çalıştırılması için aşağıdaki adımları uygulayınız:

- A- Enerji beslemesini sağlayınız
- B- Gaz vanasını açınız
- C- Kumanda panelinde sıcaklık ayarını yapınız
- D- Kombi yaklaşık 4 dk. süren ön süpürme işlemine başlayacak. (Kombi elektrik bağlantısı kesilip çalıştırıldığı her seferde bunu yapacaktır) bu işlem süresince kumanda panelinde bulunan basma düğmelerinin ikisi de yeşil olarak yanar.
- E- Kombi pompa purjörünü kontrol edin, eğer hava yapmışsa orta vida gevşetilerek hava alınmalıdır.

Kombinin mevcut çalışma durumu, gösterge panelindeki durum sinyali  ile gösterilir. Kombi elektrik bağlantısı yapıldığında, RESET (1 nolu düğme) yeşil yanacaktır.  düğmesine ait durum sinyali, farklı renk ve frekanslarda yanıp sönebilir. Bu sinyallerin anlamı, kombi ile birlikte tedarik edilen kullanıcı talimat kartında ve kullanma kılavuzunun sonunda bulunabilir.

MERKEZİ ISITMA

Merkezi sistem ayar düğmesi (3 numaralı düğme) off konumundan, istenen değere kadar döndürerek devreye alınır. Kullanım suyu ayar düğmesinin (4 numaralı düğme) off konumuna alınması durumunda cihaz yalnızca merkezi ısıtma modunda çalışacaktır.

KULLANIM SUYU

Kullanım suyu ayar düğmesi (4 numaralı düğme) off konumundan, istenen değere kadar döndürerek devreye alınır. Merkezi sistem ayar düğmesinin (2 numaralı düğme) off konumuna alınması durumunda cihaz yalnızca kullanım suyunda (yaz konumu) çalışacaktır.

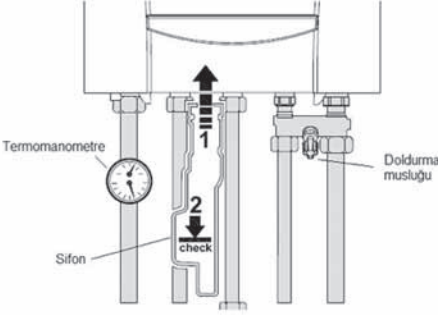
MERKEZİ ISITMA + KULLANIM SUYU

Merkezi sistem ve kullanım suyu ayar düğmelerinin her ikisi de off konumundan, istenen değere kadar döndürülmesi ile devreye alınır. Bu durumda cihaz, kullanımsuyu öncelikli olmak üzere, ısı talebine göre her iki konumda da çalışacaktır.

* Cihazınızın sıcak su kullanım konforunun artırılması için, soğuk su girişinde debi limitörü kullanılmıştır. Bu sayede, cihazınızı sıcak su performansını yüksek debilerde dahi koruyabilmektedir. Kapasitelere göre kullanılan debi limitörleri aşağıdaki gibidir.

İdee 24: 8 lt/dak, İdee 28: 10 lt/dak, İdee 35: 12 lt/dak, İdee 39: 14 lt/dak,

4 - SİSTEME SU DOLDURULMASI



Kombi soğuk iken manometreden okunan basınç değerinin 0,7 – 1,5 bar aralığında olduğunu düzenli olarak kontrol ediniz. Düşük basınç durumunda, doldurma musluğunu açarak basıncın yükselmesini sağlayınız. Hava yapmaması için, doldurma musluğunu çok yavaş açınız.

Basınç düşmesi sık tekrarlanıyorsa yetkili servise başvurunuz.

5 - CİHAZIN KAPATILMASI



Merkezi sistem ayar düğmesi (3 numaralı düğme) ve kullanım suyu ayar düğmesi (4 numaralı düğme) off konumuna getirildiğinde cihaz kapalı konumdadır.

Cihazın tamamen kapatılması için elektrik beslemesi kesilip gaz giriş vanası kapatılabilir. Bu durumda donma koruması fonksiyonu devre dışı kalacaktır. Donma koruması fonksiyonunun devreye girebilmesi:

1. Kombi elektrik beslemesi açık olmalıdır.
2. Gaz vanası açık olmalıdır.
3. Sistem (su) basıncı doğru değerlerde olmalıdır.
4. Kombi bloke durumda olmamalıdır.

Bütün sistem suyunu değiştirmek, kombi içerisinde ve ısıtma elemanlarında zararlı kireç tortularının oluşmasına yol açacağından, su boşaltmalarından kaçınılmalıdır. Kış sezonu boyunca çalıştırılmayan ve bu nedenle donma tehlikesine maruz kalmış veya kalabilecek kombilere, özel amaçlı uygun miktarda antifriz eklenmelidir (örneğin; korozyon ve kireç önleyiciler ile desteklenmiş Propylene glikol).

6 - SORUN GİDERME

Kombinin mevcut çalışma durumu, gösterge panelindeki durum sinyali  ile gösterilir. Bir arıza durumunda,  düğmesine ait durum sinyali, farklı renk ve frekanslarda yanıp sönebilir. Bu sinyallerin anlamı, kombi ile birlikte tedarik edilen kullanıcı talimat kartında ve kullanma kılavuzunun sonunda bulunabilir.

7 - GAZ DÖNÜŞÜMÜ

Kombi doğalgaz veya propan ile çalışabilir.

Tüm gaz dönüşümleri yetkili servis tarafından yapılmalıdır.

Bu cihazlar için Gümrük ve Ticaret Bakanlığı Tüketicinin Korunması ve Piyasa Gözetimi Genel Müdürlüğü tarafından belirlenen minimum kullanım ömrü 15 yıldır. İlgili yasa gereği üretici ve satıcı firmalar bu süre içerisinde cihazların fonksiyonlarını yerine getirebilmesi için gerekli yedek parça bulundurma ve cihaza servis yapılmasını sağlamayı taahhüt eder.

Cihazınızın verimini ve çalışma emniyetini korumak için; her kış sezonu sonunda, yetkili servis tarafından yıllık bakım ve kontrolü yapılmalıdır. Düzenli ve dikkatli servis hizmeti, sistemin ekonomik olarak kullanımını sağlar.

Cihazın dış kaplamasını aşındırıcı, agresif ve/veya kolay parlayan temizleyiciler ile temizlemeyiniz (örneğin: gazyağı, alkol, deterjan vb.). Cihazın temizliği öncesinde elektrik beslemesini daima kesiniz.

NOT: Yetkili Servis tarafından cihaz üzerinde yapılan kontrol, onarım, bakım, parça değişimi vb. işlemler zorunlu haller dışında mutlaka cihazın normal çalışma şartlarında ve cihazın bulunduğu mekanda yapılacaktır. Cihaz üzerinde herhangi bir işlem yapılmadan önce mutlaka elektrik bağlantısı kesilmelidir. İşlemin ardından cihazda bir gürültü ve sızdırmazlık sorunu olmaması için tüm komponentlerin montajı dikkatle yapılmalı ve vida/civatalar düzgün olarak sıkılmalıdır.

Ürün Garanti Şartları İle İlgili Tüketicinin Dikkat Etmesi Gereken Hususlar:

Değerli Tüketicimiz;

Öncelikle ürünümüzü tercih ettiğiniz için teşekkür ederiz.

Baymak A.Ş. teknik özellikleri ve nitelikleri belirtilmiş olan ürününüze üretim kaynaklı hatalar nedeni ile meydana gelebilecek arızalara karşı aşağıda belirtilen koşullar dahilinde Gümrük ve Ticaret Bakanlığı Tüketicinin Korunması ve Piyasa Gözetimi Genel Müdürlüğü tarafından onaylanan standart garanti süresi kapsamında hizmet verecektir.

Baymak A.Ş. tarafından verilen standart ürün garantisi, cihazın normal kullanım şartlarında kullanılmamasından doğacak arızaları kapsamayacak olup, aşağıda belirtilen koşullar dahilinde meydana gelen ve/veya gelebilecek olan arızalar, sorunlar ve hasarlar garanti kapsamı dışında kalacaktır.

- Ürününüzü aldığınızda ürününüze ait garanti belgesini yetkili satıcınıza onaylatırınız. Ürünün ilk çalıştırmasını mutlaka yetkili servise yaptırınız ve garanti belgesini servis personeline onaylatırınız.
- Garanti belgesi üzerinde bulunması gereken satıcı ve yetkili servis onaylarının bulunmaması halinde, garanti belgesi üzerinde silinti, kazıntı yapılarak tahrifat, ürün üzerindeki orjinal seri numarasının silinmesi - tahrif edilmesi halinde garanti kapsamı dışında işlem yapılacaktır.
- Ürününüzü kullanmadan önce Montaj ve Kullanım Klavuzunu mutlaka okuyunuz. Ürünün montaj ve Kullanım Klavuzunda yer alan hususlara aykırı kullanılması, kullanım hataları ve cihazın standart kullanım şartları / amaçları haricinde kullanılması halinde ürün garanti kapsamı dışında kalacaktır. Yanlış kullanım arızaları ve asılsız servis müdahaleleri kapsamında yapılan işlemler ücretli olarak yapılacaktır.
- Ürünün ilk çalıştırma işleminin Yetkili Servis tarafından yapılmaması, Yetkili Servis Teknisyenleri harici yetkisiz 3. şahıslar (özel servis) tarafından cihaza müdahale edilmesi veya tüketici tarafından cihazın servis ayarlarına müdahale edilmesi nedeni ile oluşan arızalar ve sorunlar garanti kapsamı dışındadır.
- Ürünün müşteriye teslim tarihinden sonra nakliye ve/veya taşıma sırasında oluşabilecek hasarlar garanti kapsamı dışındadır.
- Tüketici tarafından yapılan yanlış depolama ve ortam koşulları nedeni ile üründe meydana gelen arızalar ve hasarlar garanti kapsamı dışındadır.
- Doğal afetler, üründen kaynaklanmayan harici / fiziki dış etkenler, mevsimsel hava şartları ve çevresel etkenler (deprem, yangın, sel, su basması, şiddetli rüzgar, yıldırım düşmesi, kireçlenme, tesisatın aşırı kireçli/çamurlu/pis olması, nem, rutubet, toz, nakliye, taşıma, ürünün dona maruz kalması, baca bağlantılarının donması, bacadan yağmur suyu girmesi, susuz çalışma v.b.) nedeniyle oluşan arıza ve hasarlar garanti kapsamı dışındadır.
- Yüksek, düşük veya sabit olmayan voltaj, hatalı elektrik tesisatı, ürüne uygun olmayan voltaj değeri, cihaz üzerinden aşırı akım geçmesi, nötr veya toprak hattına faz gelmesi (faz çakışması) sebebiyle oluşabilecek hasar ve arızalar garanti kapsamı dışındadır.
- Ürünün standart ve sorunsuz çalışma koşullarının sağlanması için gerekli / zorunlu olan Montaj ve Kullanım Klavuzunda belirtilen teknik özelliklerin (su basıncı, voltaj değeri, gaz besleme basıncı, sigorta değeri, topraklama, yakıt cinsi, yakıt kalitesi v.b.) uygun olmaması, sabit olmaması, ve/veya değişken olması halinde, cihazda meydana gelebilecek arızalar ve hasarlar garanti kapsamı dışında kalacaktır.

- Tesisat ve tesisat ekipmanları nedeniyle cihazda meydana gelecek arıza ve problemler garanti kapsamı dışındadır.
 - LPG gazının uygun şartlarda ve kullanım talimatlarına uygun kullanılmaması halinde meydana gelen hasar ve arızalar garanti kapsamı dışındadır. (Gaz valfine likid yürümesi v.b.)
 - Tüketicinin periyodik olarak yapması ve/veya yaptırması gerekli olan / tavsiye edilen bakım ve kontrolleri zamanında yapmaması/yaptırmaması nedeni ile üründe meydana gelebilecek arızalar ve hasarlar garanti kapsamı dışındadır.
 - Ürünün ticari amaçlı kullanımından kaynaklı arızalar ve sorunlar garanti kapsamı dışındadır.
 - Elektrik – Su – Gaz kesintisi ve üründen kaynaklanmayan kaçaklar garanti kapsamı dışındadır.
 - Elektrik – Su – Gaz tesisatı ve/veya tesisat ekipmanları, tesisat kaçakları, tesisat bağlantıları, baca bağlantıları nedeni ile meydana gelebilecek arızalar ve hasarlar garanti kapsamı dışındadır.
 - Garanti belgesinin tüketiciye tesliminden, malı satın aldığı satıcı, bayi, acenta ya da temsilcilik sorumludur. 6502 sayılı tüketicinin korunması hakkındaki kanuna göre, malın ayıplı olduğunun anlaşılması durumunda tüketici;
- a) Satılanı geri vermeye hazır olduğunu bildirerek sözleşmeden dönme,
b) Satılanı alıkoymuş ayıp oranında satış bedelinden indirim isteme,
c) Aşırı bir masraf gerektirmediği takdirde, bütün masrafları satıcıya ait olmak üzere satılanın ücretsiz onarılmasını isteme,
ç) İmkân varsa, satılanın ayıpsız bir misli ile değiştirilmesini isteme,
seçimlik haklarından birini kullanabilir. Satıcı, tüketicinin tercih ettiği bu talebi yerine getirmekle yükümlüdür. Tüketiciler, şikayet ve itirazları konusundaki başvurularını tüketici mahkemelerine ve tüketici hakem heyetlerine yapabilirler.

9 - KOMBİNİN MONTAJI

DUVARA MONTAJ

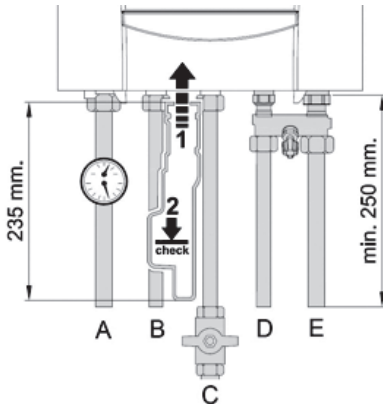
Cihazın montaj yeri, cihazın ölçülerine dikkat edilerek, genel ve yerel yönetmeliklere uygun olarak seçilmelidir. Cihazın altında, kontrol kutusu, doldurma musluğu ve sifonun bağlanabileceği alan mutlaka sağlanmalıdır.



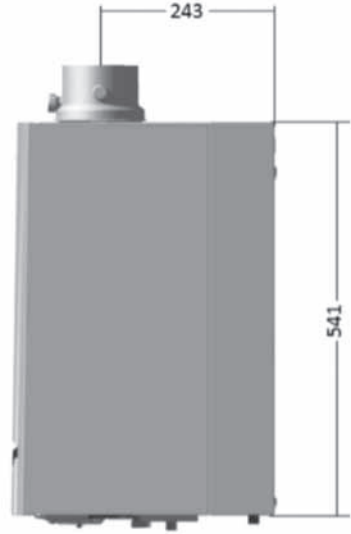
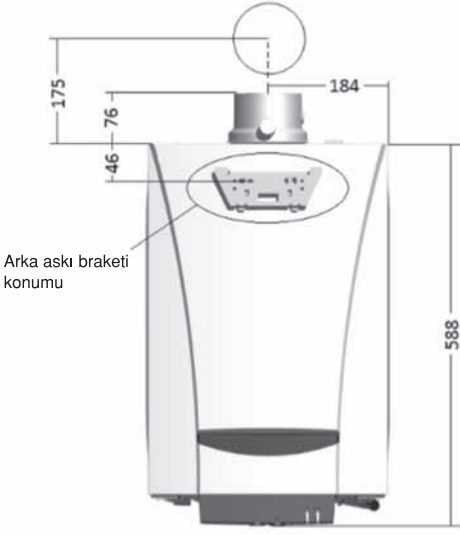
Cihazın duvara montajı, yandaki şekilde gösterilen ve cihaz ile birlikte verilen askı sacı ve vida-dübel seti kullanılarak yapılmalıdır.

Aşağıdaki resimde verilen cihaz ve montaj ölçüleri gözönüne alarak, duvarda, Ø8mm çapında, 80mm aralıklı 2 delik delin. Dübel ve vidaları kullanarak askı sacını duvara sabitleyin.

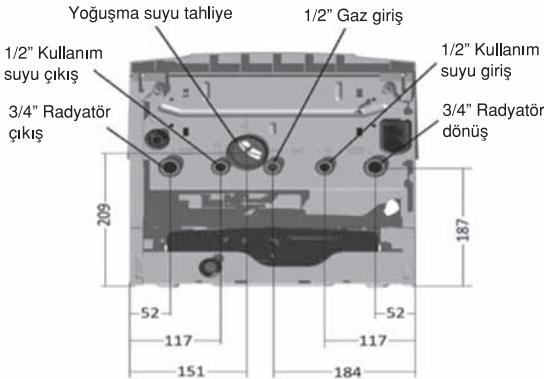
Kombiyi askı sacının üzerindeki L şeklindeki kısma otururarak kombiyi duvara asın.



- A - Merkezi ısıtma çıkışı
- B - Kullanım suyu çıkışı
- C - Gaz girişi
- D - Kullanım suyu giriş
- E - Merkezi ısıtma dönüş



Uyarı: Kombinin alt kısmına termomanometre, doldurma musluğu ve sifon montajı yapılacaktır. Bu sebeple kombinin alt kısmında min. 25cm' mesafeye ihtiyaç vardır (Bkz sayfa 8).



Baca Bağlantıları

Sınıflandırma

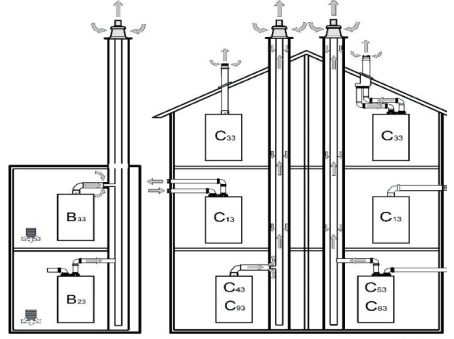
Baca bağlantısı için gerekli parçalar cihazla birlikte sunulmuştur. Cihaz yatay eş eksenli (iç içe geçmiş iki boru ile) baca çıkışına bağlanabilecek şekilde dizayn edilmiştir.



Montaj sırasında kombi baca seti ve aksesuarları, dışardan gelebilecek etki ve darbeler de göz önüne alınarak sızdırmazlığını koruyacak şekilde sabitlenmelidir. Aksi durumda baca bağlantılarından sıcak CO (Karbon monoksit) gazı zehirlenmelere neden olarak hayatı risk oluşturacaktır.



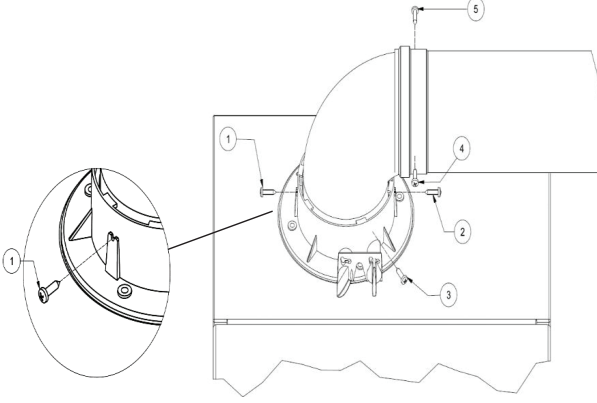
Yalnızca üretici firma tarafından sağlanan aksesuarlar kullanılmalıdır; aksi halde ürününüz garanti kapsamında dışındadır.



B23 Yanma ürünlerinin kurulu olduğu odanın dışına tahliyesi için bir bacaya bağlantı için öngörülmuş cihaz. Temiz hava doğrudan odadan alınır.	C43 Donatılmış olduğu eş merkezli iki boru aracılığıyla, birden fazla cihaz için ortak borulu bir tesise bağlantı için öngörülen cihaz. Ortak borulu bu tesis, aynı zamanda brülöre temiz havanın girdiği ve yanma ürünlerinin benzer rüzgar koşullarına maruz kalacak şekilde eşmerkezli veya yeterince yakın delikler vasıtasıyla dışarıya boşaltıldığı bir terminale bağlı iki borudan oluşur.
B23P B23 tipi cihaz pozitif basınçla çalışmak üzere tasarlanmış bir tahliye tesisine bağlantı için öngörülmiştir.	C53 Cihaz, ayrı baca boruları vasıtasıyla, temiz havayı almak ve yanma ürünlerini boşaltmak için iki ayrı terminale bağlanmıştır. Bu borular farklı basınç altındaki alanlarda sonlanabilir, ancak binanın farklı duvarlarında sonlanamaz.
B33 Kollektif bir bacaya bağlantı için öngörülmuş cihaz. Bu tesis tek bir doğal çekişli kanaldan oluşmaktadır. Kombinün tahliye borusu odanın içinden alınan temiz havanın emilmesi için bir borunun içinde bulunur. Temiz hava cihazın eşmerkezli borusunun yüzeyinde bulunan uygun deliklerden geçer.	C63 Temiz hava emişi ve yanma ürünlerinin tahliyesi için onaylanmış ve ayrı olarak pazarlanan bir tahliye sistemine bağlantı için öngörülmuş cihaz. Boruların maksimum yük kaybı 100 Pa'yı geçmemelidir. Borular, özel kullanım ve 100°C'nin üzerindeki bir sıcaklık için onaylanmış olmalıdır. Kullanılan baca terminali, EN 1856-1 Standardına göre sertifikalandırılmış olmalıdır.
C13 Aynı zamanda yatay terminali aracılığıyla brülöre temiz hava verilen ve yanma ürünlerinin benzer rüzgar koşullarına maruz kalacak şekilde eşmerkezli veya yeterince yakın delikler vasıtasıyla dışarıya boşaltıldığı, boruları aracılığıyla yatay terminaline bağlanmak için tasarlanmış cihaz. İkiye ayrık tahliye terminaleri bir kenarı 50 cm'lik bir kare içinde bulunmalıdır.	C83 Tahliye borusu vasıtasıyla, ortak veya bireysel borulu bir tesise bağlanmış cihaz. Bu tesis tek bir doğal çekişli kanaldan oluşmaktadır. Cihaz, ikinci bir boru aracılığıyla, binanın dışındaki temiz havanın emilmesi için bir terminale bağlanmıştır.
C33 Aynı zamanda brülöre temiz hava veren ve yanma ürünlerini benzer rüzgar koşullarına maruz kalacak şekilde eşmerkezli veya yeterince yakın delikler vasıtasıyla dışarıya boşaltan, boruları aracılığıyla dikey bir terminale bağlanmak için tasarlanmış cihaz. İkiye ayrık tahliye terminaleri bir kenarı 50 cm'lik bir kare içinde bulunmalıdır.	C93 Tahliye borusu aracılığıyla dikey bir terminale ve temiz havası emme borusu aracılığıyla mevcut bir bacaya bağlanmış cihaz. Terminal brülöre temiz hava verir ve yanma ürünlerini, benzer rüzgar koşullarına maruz kalacak şekilde eşmerkezli veya yeterince yakın delikler vasıtasıyla dışarıya boşaltır.

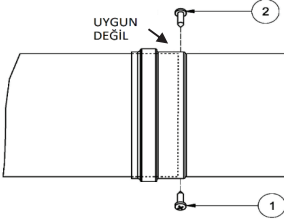
Hermetik Baca

Eş eksenli hermetik bacalar için, kombi üzerinde takılı bulunan baca adaptörü mevcuttur. Bu sayede, dikey eş eksenli hermetik baca veya 90° ya da 45° bir eş eksenli dirsek yerleştirilmesini ve 360° rotasyon olasılığı sağlar. Baca, su sızıntısını önlemek ve sızdırmazlık contalarının uygun şekilde monte edilebilmesi için duvardan en az 18 mm dışarıya çıkıntı yapmalıdır.



Baca dirseği kombi üzerindeki baca adaptörüne, 1 ve 2 no'ları ile gösterilen vidalar ile sıkılmalıdır. Eğer 2 konumundaki vidanın sıkılması mümkün olmuyor ise, 3 konumu ile gösterilen şekilde, yine aynı hızadan vida atılmalıdır.

Dirsek ile baca borusu, yine benzer şekilde 4 ve 5 no'ları ile gösterilen noktalardan vidalanmalıdır. Her iki pozisyon dan vida atılması mümkün değil ise en az bir vida ile sabitlenmelidir.



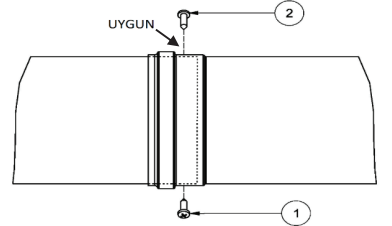
Baca uzatmaları da, yandaki resimde gösterilen şekilde 2 adet vida ile sabitlenmelidir. 2.vidayı atmak için uygun pozisyon yoksa en az bir vida ile sabitlenmelidir.

Dirsek boru ve baca uzatma bağlantılarında, vidanın atıldığı konuma dikkat edilmelidir. Yandaki resimde görüldüğü gibi, vida, geçme formunun ucuna yakın şekilde atıldığında, iç kısımda kalan boruyu tutmayacağından, aşağıdaki resimde görüldüğü şekilde vidalanmalıdır.

Bağlantılar için, Baymak tarafından temin edilen 3,9 x 16 mm matkap uçlu vida kullanılmalıdır.

Vidalar sıkılmadan önce bacaların tam olarak yerine oturduğu kontrol edilerek emin olunmalıdır.

Vidalar atıldıktan sonra montaj kontrol edilmeli, baca aksamının yerinden çıkmayacağından ve tam olarak monte edildiğinden emin olunmalıdır.



Vida bağlantıları yapılırken atık gaz borularının zarar görmediğinden ve atık gaz ile temiz havanın birbirine karışmadığından emin olunmalıdır. Temiz hava bağlantılarının da sızdırmazlığının bozulmadığından emin olunmalıdır.

BACA MESAFELERİ

Atık gaz bina dışına çıkarıldığında, baca duvarda en az 18mm dışarı çıkarılmalı ve su sızmasının engellenmesi için etrafı sızdırmaz şekilde kapatılmalıdır. Bacanın bina dışına çıkarıldığı tahliye deliği, kapı, pencere ve/veya havalandırma menfezlerinden en az 0,7 metre uzağında olmalıdır.

Atık gaz borusu, cihazdan dışarıya doğru, 1° ya da 2° derece yukarı eğim verilerek monte edilmelidir. Daha büyük açılarla montaj yapılmamalıdır.

Baca uzunluğu ile ilgili bilgiler aşağıdaki tabloda verilmiştir. Maksimum baca uzunluğunu her 90°lik dirsek için 2m, her 45°lik dirsek için 1m kısaltmaktadır.

	Maksimum baca boyu (metre)			
	İdee 24	İdee 28	İdee 35	İdee 39
Yatay baca Ø 60/100 (standart baca)	9	9	5	5
Dikey baca Ø 60/100	9	9	5	5
İkiz baca Ø 80/80	40	40	26	26

Ø60/100 baca kitlerinde, uygulanabilir baca uzunluğunu, kullanılan her 90°lik dirsek 2m, 45°lik dirsek 1m kısaltmaktadır.

Ø80/ Ø80 baca kitlerinde, uygulanabilir baca uzunluğunu, kullanılan her 90°lik dirsek 4m, 45°lik dirsek 1,2m kısaltmaktadır. Temiz hava baca bağlantısı boyu İdee 24-28'de 15m, İdee 35-39'da 13m'yi geçmemelidir. Tüm C5 tipi bacalarda, atık gaz ve temiz hava terminalleri binanın karşı duvarlarına tesis edilmemelidir.

ELEKTRİK BAĞLANTISI

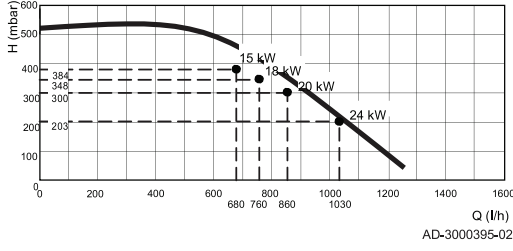
Cihazın sağlıklı çalışabilmesi ve elektriksel güvenliğin tam olabilmesi için, cihazın bağlı olduğu enerji hattında mutlaka topraklama olmalıdır.

Cihazı 220 ~ 230V monofaze topraklamalı elektrik hattına, üçlü kablo ile, 2 Amp. koruyucu sigorta (V-otomat) kullanarak ve faz/nötr kutuplarına dikkat ederek bağlayınız. Cihazın minimum çalışma gerilimi 195 V ; maksimum çalışma gerilimi ise 253 V'dur. Bu aralık dışındaki besleme değerleri ve/veya elektrik şebekesindeki gerilim dalgalanmalarının cihaz üzerindeki etkilerini en aza indirmek için regülatör kullanılması tavsiye edilir.

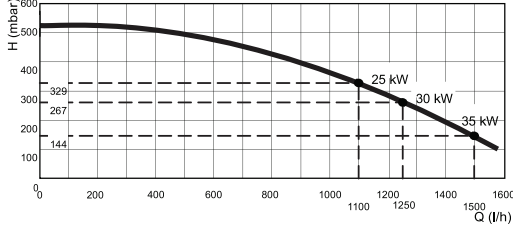
Her iki kutup arasında min. 3 mm mesafe olacak şekilde, çift kutuplu bir anahtar kullanınız. Besleme kablosunu değiştirirken, mutlaka max. çapı 8mm olan, HAR H05 VV-F' 3x0,75 kablo kullanınız.

Cihaz üzerinde bir işlem yapılmadan önce elektrik bağlantısı mutlaka kesilmelidir.

10 - POMPA KAPASİTE EĞRİSİ



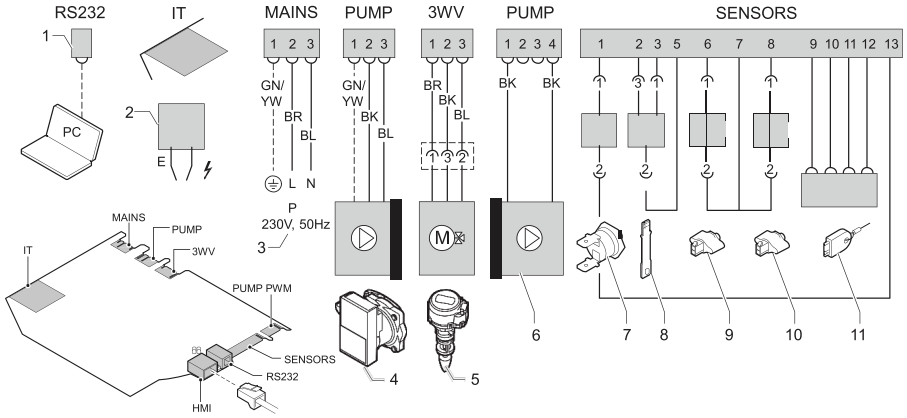
İdee 24/28



İdee 35/39

H: Manometrik yükseklik (merkezi ısıtma devresi) Q: Debi

11 - ELEKTRİK DEVRE ŞEMASI



RS232	Bilgisayar bağlantısı	PUMP A	Pompa	TR	Dönüş sensörü
IT	Ateşleme trafosu	3VV	3 yollu vana	TA	Akış sensörü
E	Ateşleme güç rölesi	HL	Emniyet termostatı	PSU	Parametre depolama ünitesi
P	Güç kaynağı	FS	Akış anahtarı	HMI	kontrol ünitesi bağlantısı

12 - TEKNİK ÖZELLİKLER

Model			Idee 24	Idee 28	Idee 35	Idee 39
Gaz kategorisi			H2H3B/P			
Maksimum Isı Yükü - merkezi ısıtma		kW	20,0	24,0	30,0	34,9
Minimum Isı Yükü - merkezi ısıtma		kW	5,6	5,6	7,8	7,8
Maksimum Isı Gücü - merkezi ısıtma 80-60°C		kW	19,5	23,4	29,2	33,8
		kcal/h	16770	20124	25112	29068
Minimum Isı Gücü - merkezi ısıtma 80-60°C		kW	5,5	5,5	7,7	7,7
		kcal/h	4730	4730	6622	6622
Maksimum Isı Gücü - merkezi ısıtma 50-30°C		kW	20,9	24,8	31	35,7
		kcal/h	17974	21328	26660	30702
Minimum Isı Gücü - merkezi ısıtma 50-30°C		kW	6,1	6,1	8,5	8,5
		kcal/h	5246	5246	7310	7310
Kullanım suyu maksimum ısı yükü		kW	24	28,2	34,9	39
Verim Sınıfı - Directif 92/42/EEC		—	★★★★			
Merkezi ısıtma devresi maksimum basıncı		bar	3			
Minimum dinamik su basıncı		bar	0,8			
Maksimum su sıcaklığı		°C	90			
Kullanım suyu devresi max basıncı		bar	8			
Kullanım suyu debisi ($\Delta T=30^{\circ}C$)*		lt/dak.	12,1	14	17,3	18,9
Baca tipi		—	B23*, B23P*, B33, C13, C33, C43, C53, C63, C83, C93, *IP20			
Atık gaz kütle debisi (min. - max)		kg/saat	9,4 - 38,7	9,4 - 45,5	13,1 - 56,2	13,1 - 62,9
Atık gaz sıcaklık (max)		°C	78	84	82	86
NOx sınıfı		—	5			
Gaz tipi		—	G20			
Doğalgaz besleme basıncı		mbar	20			
Besleme gerilimi		V	230			
Frekans		Hz	50			
Elektrik yükü		W	105	117	145	159
Net ağırlık		kg	26	26	28,5	28,5
Ölçüler**		yükseklik	mm			
		genişlik	mm			
		derinlik	mm			

* EN 625'e göre

** Verilen ölçüler ürün ölçüleridir. Bağlantı aksesuarları için montaj talimatlarına bakınız.

13 - KOMBİ UYARI TABLOSU

Grup	Sinyal	Anlamı
Kombi çalışır durumda (Aralıklı yeşil sinyal)		Merkezi Isıtma Isısı
		Kullanım Suyu
Bakım mesajı (Yanıp sönen turuncu sinyal)		Kod A
		Kod B
		Kod C
Kilitlenme (Yanıp sönen yeşil sinyal)		Kod 1 Sıcaklık Koruması
		Kapatma Girdisi
		Alev Kaybı
		İletişim Hattı
		Parametre Hatası
		Diğer
		Diğer
Hata (Yanıp sönen kırmızı sinyal)		Sensör Hatası
		Maksimum Sıcaklık Koruma
		Ateşleme Hatası
		Fan Arızası
		Parametre Hatası
		Diğer
		Yeniden Başlatma
		Yeniden Ayarlama
Baca süpürme pozisyonunda (Aralıklı turuncu sinyal)		Kısmi Yük
		Merkezi Isıtma Tam Yük
		Kullanım Suyu Tam Yük
		PC Programlama Modu

Tedarikçinin adı veya markası	BAYMAK				
	Model tanımı	IDEE 24	IDEE 28	IDEE 35	IDEE 39
Mahal ısıtması için orta sıcaklık uygulaması		1			
Su ısıtması için beyan edilen yük profili		XL	XL	XXL	XXL
Mevsimsel mahal ısıtması enerji verimliliği sınıfı		A	A	A	A
Su ısıtma enerji verimliliği sınıfı		A	A	B	A
Nominal ısı gücü (P rated)	kW	20	24	30	35
Mahal ısıtması için yıllık enerji tüketimi	GJ	60	73	91	106
Su ısıtma için yıllık elektrik enerjisi kullanımı	kWh	37	39	37	30
Su ısıtma için yıllık yakıt tüketimi	GJ	17	17	22	23
Mevsimsel mahal ısıtması enerji verimliliği	%	94	94	94	94
Su ısıtma enerji verimliliği	%	86	86	85	85
Ses gücü seviyesi, iç ortam	dB(A)	46	47	47	50

Model			IDEE 24	IDEE 28	IDEE 35	IDEE 39
Yoğuşmalı kombi			Evet	Evet	Evet	Evet
Düşük sıcaklıklı kombi (1)			Hayır	Hayır	Hayır	Hayır
B1 kombi			Hayır	Hayır	Hayır	Hayır
Kojenerasyon mahal ısıtıcı			Hayır	Hayır	Hayır	Hayır
Kombine ısıtıcı			Evet	Evet	Evet	Evet
Anma ısı çıkışı	P_{rated}	kW	20	24	30	35
Nominal ısı çıkışında ve yüksek sıcaklıkta faydalı ısı çıkışı	P_4	kW	19,8	23,8	29,8	34,7
Nominal ısı çıkışının% 30'unda ve düşük sıcaklıkta kullanışlı ısı çıkışı	P_1	kW	6,6	8	9,9	11,6
Sezonsal alan ısıtma verimliliği	η_s	%	94	94	94	94
Nominal ısı çıkışında ve yüksek sıcaklıkta faydalı veri	η_4	%	89,3	89,3	89,5	89,5
Nominal ısı çıkışının% 30'unda ve düşük sıcaklıkta faydalı verim	η_1	%	99,6	99,5	95,5	99,5
Yardımcı güç tüketimi	-					
Tam yük	el_{max}	kW	0,033	0,04	0,047	0,061
Kısmi yük	el_{min}	kW	0,018	0,018	0,02	0,02
Bekleme modunda	P_{SB}	kW	0,003	0,003	0,003	0,003
Diğer veri						
Bekleme ısı kaybı	P_{stby}	kW	0,035	0,035	0,045	0,045
Ateşleme brülör güç tüketimi	P_{ign}	kW	0	0	0	0
Yıllık enerji tüketimi	Q_{HE}	GJ	60	73	91	106
Ses gücü seviyesi, iç mekanlarda	L_{WA}	dB	46	47	47	50
Azot oksit emisyonları	NO_x (GCV)	mg/kWh	39	41	44	50
Kullanım suyu parametreleri						
Belirtilen yük profili			XL	XL	XXL	XXL
Günlük elektrik tüketimi	Q_{elec}	kWh	0,167	0,177	0,168	0,135
Yıllık elektrik tüketimi	AEC	kWh	37	39	37	30
Su ısıtma enerji verimliliği	η_{wh}	%	86	86	85	85
Günlük yakıt tüketimi	Q_{fuel}	kWh	22,517	22,544	28,356	28,507
Yıllık yakıt tüketimi	AFC	GJ	17	17	22	23
(1) Düşük sıcaklıklı kombiler için 30 ° C, düşük sıcaklıklı kazanlar için 37 ° C ve diğer ısıtıcılar için 50 ° C dönüş sıcaklığı (ısıtıcı girişinde) için düşük sıcaklık araçları.						
(2) Yüksek sıcaklık modu ısıtıcı girişinde 60 ° C dönüş sıcaklığı ve ısıtıcı çıkışında 80 ° C besleme sıcaklığı anlamına gelir.						

15 Paket Etiket Bilgileri

15.1 Paketin merkezi ısıtma enerji verimliliğini belirten paket bilgi kartı

15.1.1 Paket bilgileri-Kombi

Kombinin Sezonsal Enerji Verimliliği

'I': Öncelikli merkezi ısıtıcının sezonsal ısıtma verimliliğinin değeri, % olarak ifade edilir.

$$\text{①} \quad \boxed{\text{'I'}} \quad \%$$

Sıcaklık Kontrolörü

(Oda termostati-Dış hava sensörü)
Sıcaklık kontrol bilgi kartından

Sınıf I =% 1, Sınıf II =% 2, Sınıf III =% 1.5,
Sınıf IV =% 2, Sınıf V =% 3, Sınıf VI =% 4,
VII. Sınıf =% 3,5, Sınıf VIII =% 5

$$\text{②} \quad + \quad \boxed{} \quad \%$$

Ek Kombi

Kombi bilgi kartından

Merkezi ısıtma sezonsal verimliliği(%)

$$\text{③} \quad \left(\boxed{} - \text{'I'} \right) \times 0.1 = \pm \boxed{} \quad \%$$

Güneş Enerjisi Katkısı

Güneş enerjisi ürününün bilgi kartından.

Kolektör boyutu(m²)

Tank hacmi(m³)

Kolektör verimliliği(%)

Tank derecelendirmesi
A * = 0.95, A = 0.91,
B = 0.86, C = 0.83,
D- G = 0.81

$$\text{④} \quad \text{'III'} \times \boxed{} + \text{'IV'} \times \boxed{} \times 0.9 \times \left(\boxed{} / 100 \right) \times \boxed{} = + \boxed{} \quad \%$$

'III': Matematiksel ifadenin değeri: 294/(11.Prated), burada "Prated" tercih edilen ısıtıcıyla ilgilidir.

'IV': Matematiksel ifadenin değeri: 115/(11.Prated), burada "Prated" tercih edilen ısıtıcıyla ilgilidir.

(1) Eğer tank derecesi A'nın üzerindeyse 0,95 kullanınız.

Isı Pompası Katkısı

Isı pompası bilgi kartından

Merkezi ısıtma sezonsal enerji verimliliği(in%)

'II': Bir paketin tercihli ve ilave ısıtıcılarının ısı çıkışını ağırlıklandırmak için tercih edilen faktör aşağıdaki tabloda verilmiştir.

$$\text{⑤} \quad \left(\boxed{} - \text{'I'} \right) \times \text{'II'} = + \boxed{} \quad \%$$

Güneş Enerjisi Katkısı ve Ek Isı Pompası

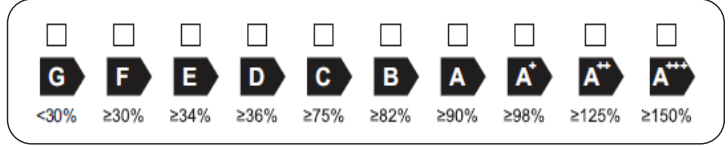
Küçük değeri seçiniz

$$0.5 \times \boxed{\text{4}} \text{ OR } 0.5 \times \boxed{\text{5}} = - \boxed{\text{6}} \%$$

Paketin merkezi ısıtma sezonsal enerji verimliliği sınıfı

$\boxed{\text{7}}$ %

Paketin merkezi ısıtma sezonsal enerji verimliliği sınıfı



Bu kartta verilen ürün paketinin enerji verimliliği, bir binaya kurulduktan sonra gerçek enerji verimliliğine karşı gelmeyebilir çünkü bu verimlilik, dağıtım sistemindeki ısı kaybı ve bina büyüklüğü ve özellikleri ile ilgili olarak ürünlerin boyutlandırılması gibi faktörlerden etkilenir.

Düşük Sıcaklık Uygulaması için Kullanılan Kombi ve Ek Isı Pompası(35°C)

Isı pompası bilgi kartından

$$\boxed{\text{7}} + (50 \times \text{'II'}) = \boxed{} \%$$

Kombilerin ağırlıklandırılması

$P_{sup} / (Prated + P_{sup})^{(1)(2)}$	II, sıcak su depolama tankı olmayan paket	II, sıcak su depolama tanklı paket
0	0	0
0.1	0.3	0.37
0.2	0.55	0.70
0.3	0.75	0.85
0.4	0.85	0.94
0.5	0.95	0.98
0.6	0.98	1.00
≥ 0.7	1.00	1.00

(1) Ara değerler, iki bitişik değer arasındaki doğrusal enterpolasyon ile hesaplanır.

(2) Prated tercihli alan ısıtıcı veya kombinasyon ısıtıcısı ile ilgilidir.

15.1.2 Paket Ürün Kartı-Isıtıcı Kombinleri (Kombiler ya da Isı Pompaları)

Kombine ısıtıcının su ısıtma enerji verimliliği

Beyan edilen yük profili $\frac{\text{1}}{\text{'I'}}$ %

Güneş Enerjisi Katkısı

Güneş enerjisi ürününün bilgi kartından $(1.1 \times \text{'I'} - 10\%) \times \text{'II'} - \text{'III'} - \text{'I'} = + \frac{\text{2}}{\text{Elektrik Desteği}}$ %

Ortalama iklim şartları altında paketin kullanım suyu ısıtması enerji verimliliği

$\frac{\text{3}}{\text{}} \%$

Ortalama iklim şartları altında paketin kullanım suyu ısıtması enerji verimliliği sınırı

	<input type="checkbox"/>	<input type="checkbox"/>	<input type="checkbox"/>	<input type="checkbox"/>	<input type="checkbox"/>	<input type="checkbox"/>	<input type="checkbox"/>	<input type="checkbox"/>	<input type="checkbox"/>	<input type="checkbox"/>
	G	F	E	D	C	B	A	A⁺	A⁺⁺	A⁺⁺⁺
<input type="checkbox"/> M	<27%	≥27%	≥30%	≥33%	≥36%	≥39%	≥65%	≥100%	≥130%	≥163%
<input type="checkbox"/> L	<27%	≥27%	≥30%	≥34%	≥37%	≥50%	≥75%	≥115%	≥150%	≥188%
<input type="checkbox"/> XL	<27%	≥27%	≥30%	≥35%	≥38%	≥55%	≥80%	≥123%	≥160%	≥200%
<input type="checkbox"/> XXL	<28%	≥28%	≥32%	≥36%	≥40%	≥60%	≥85%	≥131%	≥170%	≥213%

Soğuk ve sıcak iklim şartları altında paketin kullanım suyu ısıtması enerji verimliliği sınırı

Soğuk $\frac{\text{3}}{\text{}} - 0.2 \times \frac{\text{2}}{\text{}} = \text{ } \%$

Sıcak $\frac{\text{3}}{\text{}} + 0.4 \times \frac{\text{2}}{\text{}} = \text{ } \%$

Bu fişte verilen ürün paketinin enerji verimliliği, bir binaya monte edildikten sonra gerçek enerji verimliliğine karşılık gelmeyebilir, çünkü bu verimlilik dağıtım sistemindeki ısı kaybı ve bina büyüklüğü ve özellikleri ile ilişkili olarak ürünlerin boyutlandırılması gibi faktörlerden etkilenir.

I Kombine ısıtıcının kullanım suyu enerjisi verimliliğinin değeri,% cinsinden ifade edilir.

II Matematiksel ifadenin değeri $(220 \cdot Q_{ref}) / Q_{nonsol}$, kombine ısıtıcısının M, L, XL veya XXL yük profilini beyan etmek için , Ek VII, Tablo 15 ve Qnonsol güneş enerjisi ürününün bilgi kartından AB 811/2013 yönetmeliğinden alınmıştır.

III Matematiksel ifadenin değeri $(Q_{aux} \cdot 2,5) / (220 \cdot Q_{ref})$,% olarak ifade edilir, Qaux beyan edilen yük profili M, L, XL veya XXL için güneş enerjisi ürününün bilgi kartından ve Qref AB 811/2013, Ek VII, Tablo 15 den alınır.



BDR THERMEA GROUP

BAYMAK MAKİNA SANAYİ VE TİC. A.Ş.

Orhanlı Beldesi, Orta Mahalle Akdeniz Sokak No: 8 34959

Tuzla / İSTANBUL

Tel: (0216) 581 65 00

[http:// www.baymak.com.tr](http://www.baymak.com.tr)

e-mail: musterihizmetleri@baymak.com.tr